



# Handleiding

## Montage-, gebruiks- & onderhoudshandleiding HMB Motortronic serie 007/008

Lees de handleiding vóór het monteren en in gebruik nemen van de HMB motortronic meerpuntssluiting serie 007/008 aandachtig door.



### Inhoudsopgave

<b>1. Inleiding</b>	2	6.2 Het ontgrendelen (openen)	12
<b>2. Belangrijke informatie &amp; veiligheidsvoorschriften</b>	2	6.3 Extra	12
2.1 Algemeen	2	<b>7. Externe aansluitmogelijkheden</b>	13
2.2 Veiligheidsvoorschriften	2	7.1 Besturingsmodule van de besturingsunit	13
2.3 Garantie	3	7.2 Aansluitingen op de motorstekker	15
2.4 Bescherming	3	<b>8. Onderhoud</b>	17
2.5 Toepassing & certificaten	3	<b>9. Herstellen mogelijke fouten/storingen</b>	17
2.6 Technische ontwikkeling	3	<b>10. Technische specificaties</b>	20
<b>3. Basisbenodigheden</b>	4	10.1 Schakelplan compleet	20
3.1 Artikelnummers basisbenodigheden	6	10.2 Pakket van eisen m.b.t. bedieningsopties geleverd door derden	22
<b>4. Monteren</b>	6	10.3 Infreestekening motortronic mps	24
4.1 Montage mps en toebehoren	6	10.4 Afmetingen mps motortronic	25
4.2 Montage kozijnkant	7	10.5 Overzicht sluitkommen en -platen	26
<b>5. Aansluitingen</b>	8	10.6 Infreestekening kabelovergang 200287 en 200288 incl. eindkapjes	28
<b>6. De werking van de meerpuntssluiting</b>	12		
6.1 Het vergrendelen (sluiten)	12		

## 1. Inleiding

De HMB motortronic meerpuntssluitingen uit serie 007/008 vergrendelen en ontgrendelen volledig elektronisch. Voor optimaal gebruik is het van belang dat de meerpuntssluitingen zo nauwkeurig mogelijk worden geplaatst. In deze handleiding staat stapsgewijs aangegeven hoe u het slot moet plaatsen en gebruiken. Deze handleiding richt zich op zowel de verwerker als de eindgebruiker. Hierin staan belangrijke voorschriften, aanwijzingen voor de montage, de werking van het slot en aanwijzingen voor de gebruiker. De HMB motortronic meerpuntssluiting uit serie 007/008 worden, met inachtneming van veiligheid, technische voorschriften en geharmoniseerde normen, ontwikkeld, geproduceerd en geconstrueerd.

De teksten die gemarkeerd zijn met: '**LET OP!**', benadrukken de veiligheid en moeten aandachtig worden doorgenomen.

## 2. Belangrijke informatie & veiligheidsvoorschriften

### 2.1 Algemeen

Deze handleiding richt zich op zowel de verwerker als de eindgebruiker en bevat belangrijke aanwijzingen voor de montage, het gebruiken en de voorschriften voor de HMB motortronic meerpuntssluiting. Wij verzoeken u deze handleiding aandachtig door te lezen voor het monteren en gebruiken van het motortronic-slot.

**LET OP!** Indien de voorschriften uit deze handleiding niet worden nageleefd kan HMB geen garantie bieden op het probleemloos functioneren van het systeem. Wij adviseren u de montage door een specialist te laten uitvoeren. HMB helpt u graag met het vinden van een goede montagepartner.

### 2.2 Veiligheidsvoorschriften

De veiligheid van de motortronic meerpuntssluiting is sterk afhankelijk van een correcte inbouw en regelmatig onderhoud. De montage van elektronische beslagonderdelen vereist bijzondere zorg, doordat kabelafknelling, beschadigde kabels en/of contacten, de veiligheid en werking kunnen beïnvloeden. Dit kan resulteren in uitval van het systeem. Controleer daarom voor het monteren of alle beslagonderdelen in orde zijn. Beschadigde beslagonderdelen mogen in geen enkel geval gebruikt worden. Het sluitsysteem dient u enkel in technisch foutloze toestand te gebruiken. Storingen die de veiligheid beïnvloeden, dienen direct

opgelost te worden. De motor moet, tot de storing is opgelost, vrij worden gemaakt van spanning en uitsluitend mechanisch bediend worden. Bij alle werkzaamheden aan het sluitsysteem en de beslagonderdelen die aan spanning onderhevig zijn, moet de stroomtoevoer onderbroken worden.

### 2.3 Garantie

De HMB motortronic meerpuntssluiting is constructief gebaseerd op het gebruik van de meegeleverde HMB motortronic-componenten. Bij niet correct uitgevoerde montage van het systeem, het gebruik van niet originele beslagonderdelen en/of niet door HMB vrijgegeven systeemcomponenten, vervalt de garantie. Toepassing van andere beslagonderdelen of het gebruik van niet toegestane componenten kunnen namelijk leiden tot storingen. Bij zakelijke of persoonlijke schade, als gevolg van het niet correct naleven van deze handleiding of onachtzaamheid bij naleving van deze, vervalt elke aansprakelijkheid. Voor de hieruit mogelijk voortvloeiende vervolgschade kan HMB geen enkele garantie bieden. HMB is niet verantwoordelijk voor schakelingen die door apparatuur van derden worden gemaakt.

### 2.4 Bescherming

De HMB motortronic meerpuntssluitingen moeten tegen vochtindringing worden beschermd. De meerpuntssluitingen zijn niet geschikt voor toepassing in situaties met hoge luchtvochtigheid en/of chemische substanties.

### 2.5 Toepassing & certificaten

De HMB motortronic meerpuntssluitingen zijn voornamelijk bedoeld voor toepassing bij toegangsdeuren van woningen, bedrijfsgebouwen, de zorgsector en woningaanpassingen. Alle motortronic meerpuntssluitingen bevatten het keurmerk SKG3 en CE. Het systeem met paniekfunctie is getest en gecertificeerd volgens EN179. Hierbij werd een duurtest in de hoogste klasse (klasse 7) met 200.000 bedieningen succesvol doorstaan.

**LET OP!** Bij toepassing in veel gebruikte deuren (meer dan 30 bedieningen per dag), bijvoorbeeld in een bedrijf, is het noodzakelijk een van de beide dagfuncties in te stellen.

### 2.6 Technische ontwikkeling

Alle beeld-, product-, maat- en uitvoeringsgegevens in deze handleiding komen, op het moment van uitgave, overeen met de actuele ontwikkeling van de HMB motortronic meerpuntssluitingen. Dit product is onderhevig aan een doorlopend verbeteringsproces en wordt permanent aan de laatste technische ontwikke-

lingen aangepast. Wijzigingen aan dit product worden derhalve voorbehouden. Aanspraak op model- en/of productaanpassingen kunnen niet worden gehonoreerd. Een up-to-date versie van deze handleiding kunt u terugvinden op onze website [www.hmb.nu](http://www.hmb.nu).

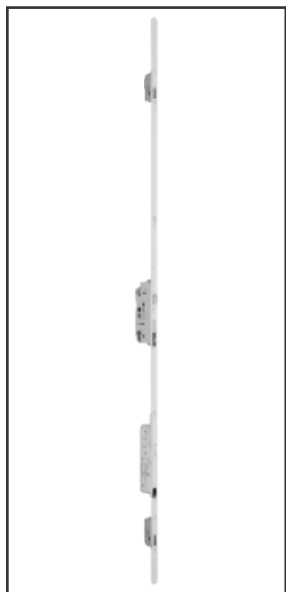
De voorgeschreven montagestappen dienen als uitgangspunt en zijn in de volgende hoofdstukken beschreven. Op basis van de in de markt beschikbare profielsituaties, kunnen op sommige punten afwijkingen voorkomen. Gebruik in dergelijke gevallen altijd de meegeleverde infreestekening. Bij onvolkomenheden of vragen met betrekking tot de montage, kunt u zich altijd wenden tot uw dealer.

### 2.7 Toepassen vrijloop cilinder

U dient bij het gebruik van een motortronic meerpuntssluiting, een gecertificeerde vrijloop cilinder toe te passen, met direct ontkoppeling van de meenemer.

### 3. Basisbenodigheden

Motortronic meerpuntssluiting serie 007/008



Gecertificeerde vrijloop cilinder (niet door HMB leverbaar)



200102 - Besturingsbox



200103 - Masterkey



200076 - Magneetcontact 25 mm



706100 - Sluitgarnituurset



200098 - Verlengkabel met connector



200287 - Kabelovergang 100° of 200288 - Kabelovergang 180° (Toepassen i.c.m. met 2x 200285, 1x 200286 en 7x 200140)



### 3.1 Artikelnummers basisbenodigdheden

Omschrijving	Artikelnummer
Motortronic	500***
Besturingsbox	200102
Masterkey	200103
Magneetcontact	200076
Sluitgarnituur	706100
Kabel	200098
Kabelovergang	200287 of 200288 <sup>1</sup>

<sup>1</sup>Toepassen i.c.m. 2x 200285, 1x 200286 en 7x 200140

**LET OP!** Het is van belang dat alle componenten, met name de besturingsunit en afstandsbediening, op elkaar zijn afgestemd. De componenten kunnen niet met andere sets worden gecombineerd.

## 4. Monteren

### 4.1 Montage meerpuntssluiting en toebehoren

1. Frees volgens de meegeleverde tekening (hoofdstuk 10.3) de meerpuntssluiting in de deur.

**LET OP!** Bij de montage van het slot in de deur, dienen alle kasten vuil- en stofvrij te zijn, de bedieningstangen vrij te lopen en de schroeven recht in de voorplaat geschroefd te worden.

2. Boor het gat waar de kabel doorheen moet lopen vanaf de motorkast naar de scharnierzijde van de deur. Wij adviseren u hiervoor de langgatboormal (art.102450) te gebruiken.

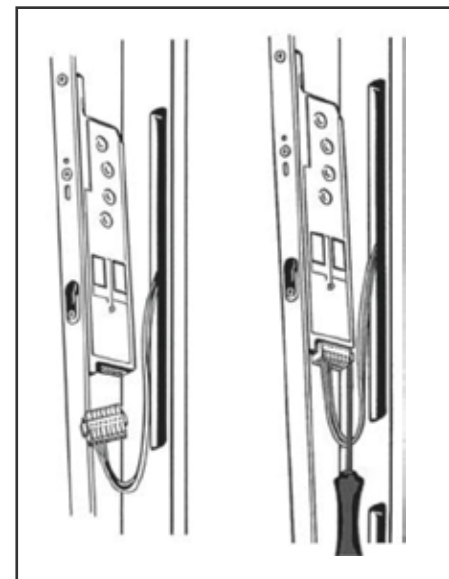
**LET OP!** Als het niet mogelijk is om horizontaal te boren dan kunt u vanuit de onderkant van de deur naar de motorkast boren. Vervolgens dient u een frezing aan de onderzijde van de deur te maken die als kabelgoot fungeert. Aan de scharnierzijde boort u omhoog naar de kabelovergang. Dek daarna de frezing van de kabelgoot af met een houten lat en lijm deze goed vast.

U kunt de kabel ook via de glassponning wegwerken.

**LET OP!** Houd hierbij rekening dat het glas, de kabel niet doorsnijdt en dat u bij het vastzetten van de glaslatten niet door de kabel heen spijkt.

3. Frees de kabelovergang in de deur (zie hoofdstuk 10.6 of 10.7).

4. Sluit de kabelconnector aan in de motorstekker. Schroef de kabelconnector vast aan de motor (zie afb. 1).



Afb. 1: De witte datakabel komt altijd in poort 1 aan de voorplaatzijde.

**LET OP!** Wij adviseren u om een kabel-lus achter de motor te leggen. Deze lus is handig indien het slot bij eventuele storingen uit de deur moet worden gehaald. Tevens zorgt u er hiermee voor dat de kabel niet te strak staat, zodat kabelbreuk wordt voorkomen.

5. Trek de kabel door de deur. Houd er ook hierbij rekening mee dat de kabel niet strak komt te staan.

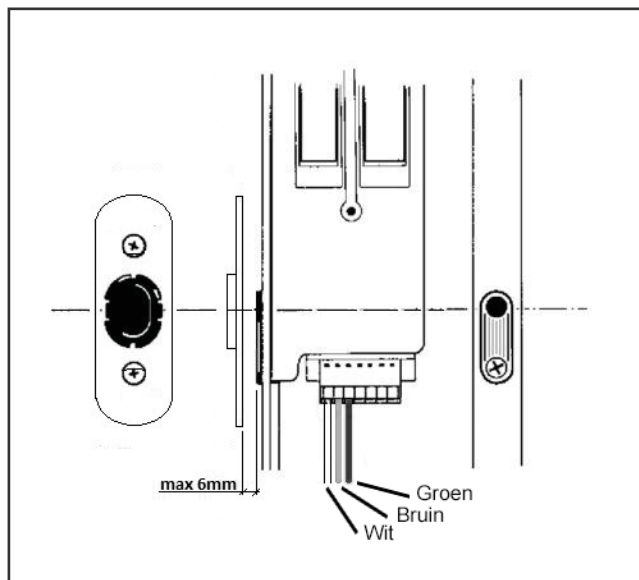
6. *Stekkerbare kabelovergang:* Sluit de draden aan op de poorten. Wanneer u bijvoorbeeld aan de kozijnkant voor de poorten 1, 2, 3 kiest, dan dient u de draden aan de deurkanthoek op dezelfde poorten aan te sluiten.  
*Vaste kabelovergang:* Trek het draad door de veer van de kabelovergang heen.

**LET OP!** Wij raden u ook hierbij aan een extra kabel-lus te leggen.

#### 4.2 Montage kozijnkant

1. Monteer de sluitplaten en –kommen en het magneetcontact op de juiste positie. Bekijk hiervoor de freestekening uit hoofdstuk 10.5.
2. Tegenover de motor wordt een magneetcontact geplaatst. Bekijk hiervoor de freestekening 10.3.

**LET OP!** Het hart van de magneet moet tegenover het reedcontact gemonteerd worden (zie afb. 2).



Afb. 2

3. Frees de kabelovergang in het kozijn. Bekijk hiervoor de freestekening op 10.6 of 10.7.

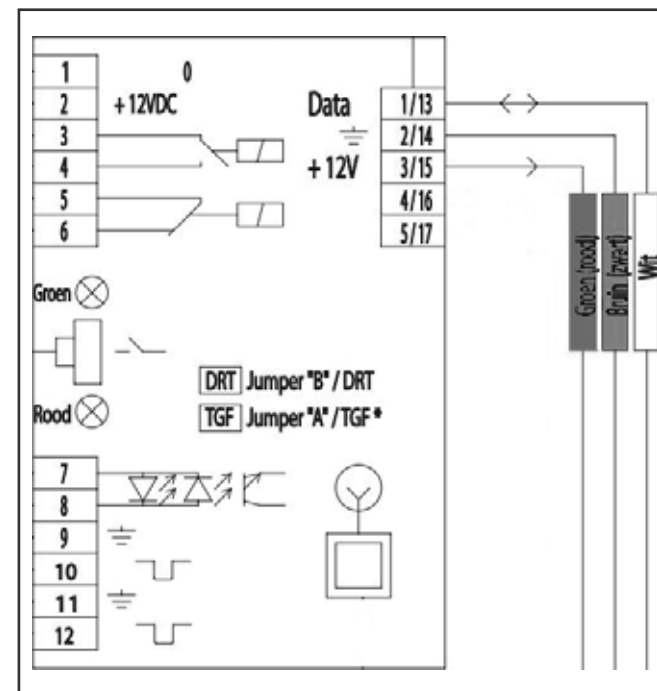
#### 5. Aansluitingen

**LET OP!** Voordat u de motortronic gaat aansluiten is er een aantal punten van zeer groot belang:

- Is er een profielcilinder met vrijloop voor meerpunssluitingen (FZG) gemonteerd?
- Inbouw van profielcilinders met vrijloopfunctie en dwangontkoppelde sluitneus FZG gebeurt altijd zonder sleutel.

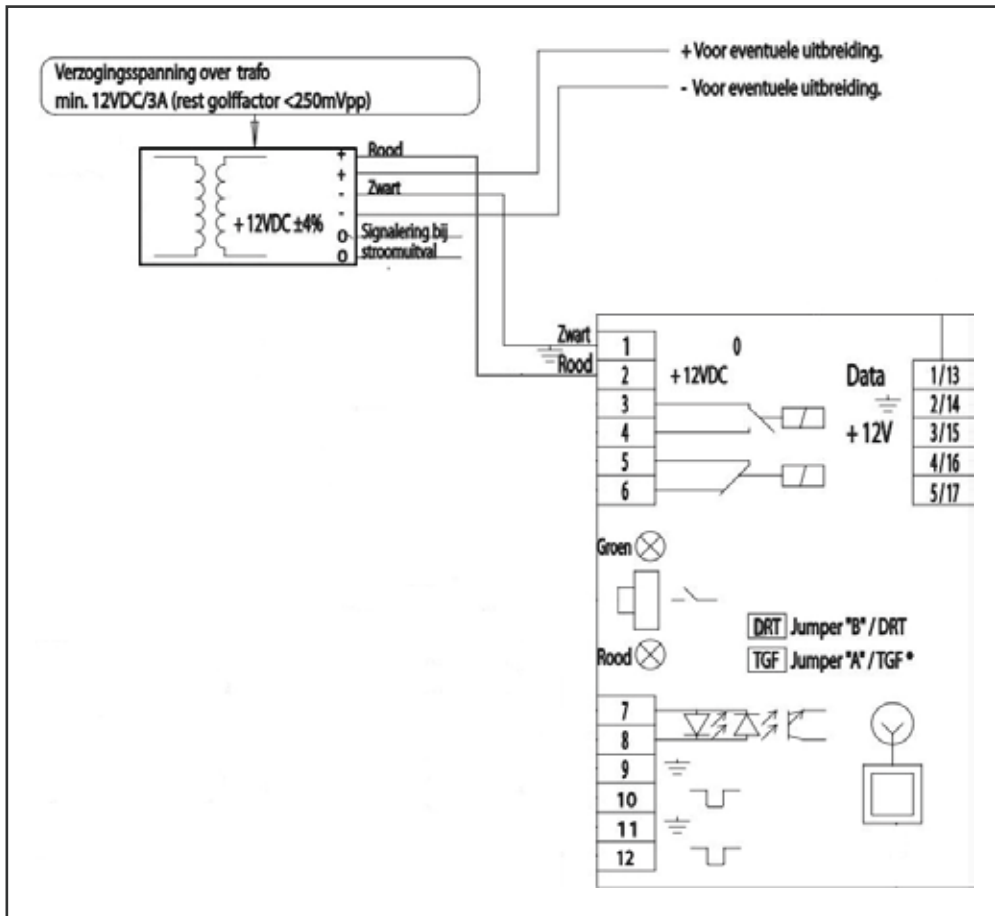
- De haakschoten en nachtschoot van de meerpunssluiting dienen vrij in de sluitplaten te lopen.
- Zorg ervoor dat er geen spanning op de bekabeling staat als u die gaat aansluiten.

1. Sluit de besturingskabel vanuit de motor aan op de printplaat zoals weergegeven op afbeelding 3.



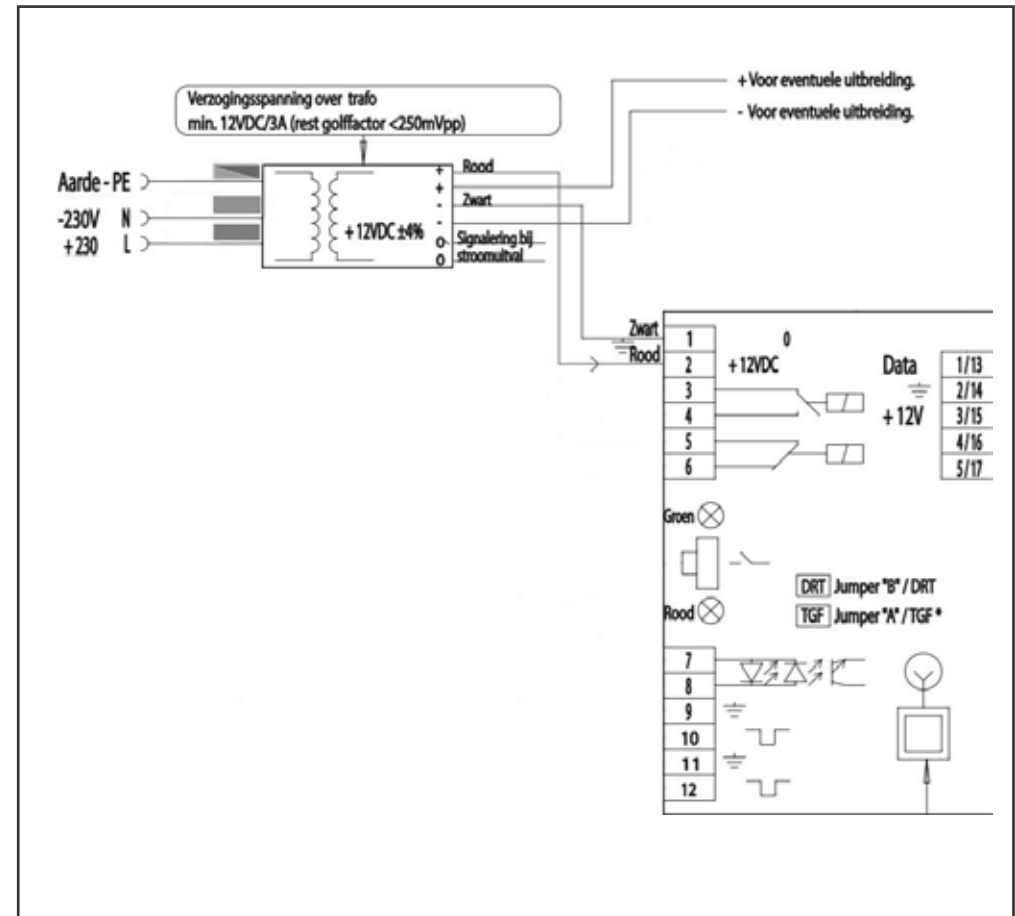
Afb. 3

2. Sluit de trafo aan op de printplaat, zoals weergegeven op afbeelding 4.



Afb. 4

3. Sluit de kabel van de netvoeding aan op de trafo, zoals weergegeven op afbeelding 5.



Afb. 5

4. Zodra er stroom op de trafo wordt gezet, is het slot geactiveerd. De meerpuntssluiting wordt automatisch motorisch vergrendeld, zodra de magneet door het reedcontact van de motor wordt geïdentificeerd.

## 6. De werking van de meerpuntssluiting

### 6.1 Het vergrendelen (sluiten)

Alle drie de sluitpunten worden 3 seconden na het sluiten van de deur elektronisch vergrendeld. De vergrendeling vindt plaats zodra het magneetcontact (kozijndeel) en reedcontact (slotdeel) elkaar identificeren. Indien er elektronisch een dagstandfunctie is gecreëerd zal de meerpuntssluiting, na het sluiten van de deur, niet vergrendelen.

### 6.2 Het ontgrendelen (openen)

Er zijn verschillende toepassingen voor het ontgrendelen van de meerpuntssluiting, waaronder de volgende:

- Afstandsbediening;
- Draadloze wandschakelaar;
- Intercominstallatie (6 – 12 AC!);
- Kaartlezer;
- Cijfercodetableau;
- Vingerscanner;
- Irisscan;
- Toegangscontrolesystemen bijv. KNX, Somfy en PAC);
- Gebouwmanagementinstallaties (24 V DC -impuls).

Daarnaast is de meerpuntssluiting altijd te openen bij:

- Een noodsituatie via de vrijloopcilinder;
- Een noodsituatie via de deurkruk bij een antipaniek meerpuntssluiting (serie 007).  
Het is mogelijk om de meerpuntssluiting te openen via de deurkruk als er een dagstandfunctie gecreëerd is. Zie hiervoor hoofdstuk 7.1 (poort 11 en 12);
- Een noodsituatie i.c.m. noodstroomvoorziening (art. 200150).

**LET OP!** Tijdens het elektronisch openen en vergrendelen van de deur, dient u de deurkruk **niet** te bedienen!

### 6.3 Extra

Verdere elektronische aansluitingen zijn beschikbaar voor:

- Alarminstallaties.
- Toegangscontrolesystemen (o.a. vingerscanner, transponderlezer, cijfercodetableau en bluetooth).
- Elektrisch bediende deuropeningsystemen (bijv. toegang voor mindervalide).

**LET OP!** Verplicht vrijloopcilinder toepassen!

## 7. Externe aansluitmogelijkheden

De HMB motortronic besturing beschikt seriematig over een aantal in- en uitgangen voor het aansluiten van extra componenten (bijv. een transponderlezer, vingerscan, code-bediendeel, bluetooth ontvanger en deurautomaat). De in- en uitgangen bevinden zich op twee plaatsen. Voor het aansluitschema verwijzen wij u naar hoofdstuk 10.1 (Schakelplan compleet).

### 7.1 Besturingsmodule van de besturingsunit

Op de volgende pagina wordt een aantal aansluitmogelijkheden voor de verschillende poorten van de besturingsmodule beschreven.

## Poort Toepassing

### 1 + 2: 12 V DC voeding vanaf de trafo

### 3 + 4: Uitgang - bijvoorbeeld voor elektrische deurautomaten

- Direct na het ontgrendelen van de HMB motortronic middels de afstandsbediening, transponderlezer etc., schakelt een relais 2 seconden het signaal, om weer te vergrendelen, uit. Deze impuls wordt door de besturing van de draaideurautomaat verwerkt en leidt tot het opendraaien van de deur.
- Indien gewenst kan de "jumper DRT" (zie hoofdstuk 10.1 Schakelplan compleet) uitgenomen worden, zodat het signaal op de uitgang naar de deurautomaat net zolang wordt geschakeld als het duursignaal. Deze wordt toegekeerd aan de dagschoot vaststelling over de poorten 9 + 10.

### 5 + 6: Uitgang – bijv. voor alarmsystemen

- Na het elektronisch openen van de HMB motortronic wordt het relais tussen poort 5 + 6 geopend. Het relais blijft net zolang verboden, totdat de deur weer gesloten wordt en het slot weer is vergrendeld. Een alarmsysteembesturing verwerkt deze momenten van signalering en meldt dit vervolgens met; "OPEN" of "GESLOTEN".

### 7 + 8: Ingang voor 6 – 12 V AC (wisselstroom) of 6 – 24 V DC (gelijkstroom)

Naar keuze kan deze ingang optioneel voor twee functies gebruikt worden:

- *Functie 1*

#### Standaard openen met aansluitend complete vergrendeling

**na 3 seconden.** Indien een **impuls  $\leq 1$  seconde** aan deze ingang wordt toegewezen, bijvoorbeeld gestuurd door een gebouwmanagementsysteem, dan ontgrendelt de HMB motortronic meerpuntssluiting.

- *Functie 2*

**Openen met dagstand - functie.** Als een **duursignaal** op deze ingang wordt aangesloten, bijvoorbeeld gestuurd door een tijdschakelaar, dan ontgrendelt de HMB motortronic meerpuntssluiting. Na het openen van de deur of na vijf seconden wordt de dagschoot weer vrijgegeven. Zolang het duursignaal wordt gestuurd, blijven alle overige schoten ingetrokken.

### 9 + 10: Ingang voor potentiaalvrij signaal

Naar keuze kan deze ingang optioneel voor 2 functies gebruikt worden:

- *Functie 1*

#### Standaard openen met aansluitend complete vergrendeling na 3 seconden.

Indien een **potentiaalvrije impuls  $\leq 1$  seconde** aan deze ingang wordt toegewezen, bijvoorbeeld gestuurd door een toegangscontrolesysteem, dan ontgrendelt de HMB motortronic meerpuntssluiting.

- *Functie 2*

**Openen met dagstand - vergrendelingfunctie.** Als een **potentiaalvrij duursignaal** op deze ingang wordt aangesloten, bijvoorbeeld geschakeld over een tijdschakelaar, dan ontgrendelt de HMB motortronic meerpuntssluiting. Zolang het duursignaal wordt aangehouden, blijven **alle schoten** (dag-, nacht- en haakschoten) ingetrokken (jumper DRT moet verwijderd zijn op de besturing).

- *Functie 3*

**Openen met dagstand - functie.** Als een **duursignaal** op deze ingang wordt aangesloten, bijvoorbeeld gestuurd door een tijdschakelaar, dan ontgrendelt de HMB motortronic meerpuntssluiting. Na het openen van de deur of na vijf seconden wordt de dagschoot weer vrijgegeven. Zolang het duursignaal wordt gestuurd, blijven alle overige schoten ingetrokken.

### 11 + 12: Ingang voor potentiaalvrij signaal

Naar keuze kan deze ingang optioneel voor 2 functies gebruikt worden:

- *Functie 1*

#### Standaard openen met aansluitend complete vergrendeling na 3 seconden.

Indien een **potentiaalvrije impuls  $\leq 1$  seconde** aan deze ingang wordt toegewezen, bijvoorbeeld gestuurd door een toegangscontrolesysteem, dan ontgrendelt de motortronic meerpuntssluiting.

- *Functie 2*

**Openen met dagstand - functie.** Als een **potentiaalvrij duursignaal** op deze ingang wordt aangesloten, bijvoorbeeld gestuurd door een tijdschakelaar, dan ontgrendelt de HMB motortronic meerpuntssluiting. Na het openen van de deur of na 5 seconden, wordt de dagschoot weer vrijgegeven. Zolang het duursignaal wordt gestuurd, blijven alle overige schoten ingetrokken.

- *Indien gewenst kan de "jumper TGF" (zie hoofdstuk 10.1 Schakelplan*

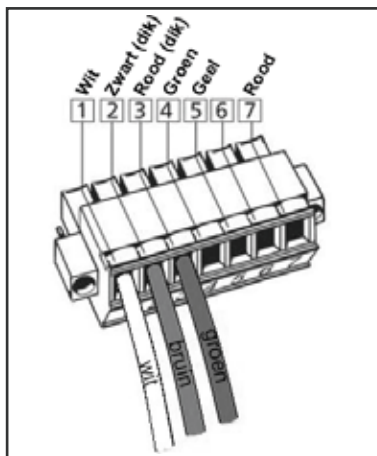


compleet) uitgenomen worden, zodat de dagschoot, ook bij de eerste activering van de dagstand – functie, niet meer elektronisch wordt ingetrokken. Vervolgens is de dagstand elektronisch te bedienen.

## 7.2 Aansluitingen op de motorstekker

De mogelijkheden dienen enkel als voorbeeld. Naast deze aansluitingen zijn er meerdere mogelijkheden.

**LET OP!** Belangrijk is dat de momenteel geschakelde signalen, bijv. 12 V DC impuls, 24 V DC impuls of potentiaalvrije contacten, op de corresponderende poorten worden aangesloten.



Afb. 6

### Poort Aansluiting

- |       |   |
|-------|---|
| 1     | Datadraad (wit) communiceert tussen besturing en motor.   |
| 2     | GND (Massa)   |
| 3     | +12V draad  |
| 4     | + 5 Ingang (impuls $\leq 1$ seconde) – bijvoorbeeld voor een extern toegangscontrolesysteem (Transponderlezer, Codeslot, Vingerscan, etc.) <ul style="list-style-type: none"><li>• Door de aansturing van het toegangscontrolesysteem of door het bedienen van een Codeslot, wordt er een korte potentiaalvrije impuls gegeven om de motortronic te laten ontgrendelen.</li></ul> |
| 5 + 6 | Uitgang – bijvoorbeeld als stroomvoorziening voor een verlichte deur greep, signaal - LED of een verlicht glaselement. <ul style="list-style-type: none"><li>• Poort 5 = GND (massa)</li><li>• Poort 6 = 12 V DC (maximaal 350 mA)</li></ul>  |

- |       |   |
|-------|---|
| 5 + 7 | Ingang (impuls $\leq 1$ seconde) – bijvoorbeeld voor een codeslot of transponderlezer. <ul style="list-style-type: none"><li>• Poort 5 = GND (massa)</li><li>• Poort 7 = 12 V DC</li><li>• Ingang schakelsignaal voor het openen van het slot = 12 V DC</li></ul> |
|-------|---|

**LET OP!** Wij raden u aan om gebruik te maken van de geïsoleerde kabels van HMB. Hiermee voorkomt u storingen die het functioneren beïnvloeden.

## 8. Onderhoud

De beslagonderdelen dienen minimaal een keer per jaar gecontroleerd te worden op correcte bevestiging en slijtage. Afhankelijk van het resultaat dienen de bevestigingsschroeven opnieuw correct vastgedraaid te worden en beschadigde onderdelen door originele onderdelen vervangen te worden. Daarnaast moeten alle beweegbare onderdelen en vergrendelingcomponenten tijdig worden ingevet met zuurvrij smeermiddel en/of de werking hiervan worden gecontroleerd. Er mag enkel gebruik gemaakt worden van reinigings- en onderhoudsmiddelen die de corrosiebeschermlaag van de beslagonderdelen niet aantast. Het afstellen en vervangen van beslagonderdelen dienen door vakkundig personeel uitgevoerd te worden.

**Wij raden u aan het onderhoud middels een onderhoudscontract uit te besteden aan een gespecialiseerde organisatie.**

Kabelkleuren en specificaties gelden alleen bij geïsoleerde kabels van HMB (art. 200092 6-aderig, 200098 3-aderig).

## 9. Herstellen mogelijke fouten/storingen

Indien de HMB motortronic meerpuntssluiting niet correct functioneert, kunt u aan de hand van onderstaande matrix de mogelijke oorzaak terugvinden en herstellen.

**LET OP!** De complete HMB motortronic meerpuntssluiting is door de fabrikant zorgvuldig gecontroleerd. Mochten er na het inbouwen functioneringsproblemen optreden, dan is de oorzaak vaak als eerste in de montage terug te vinden. Alle beslagonderdelen zijn zo geconstrueerd dat een lichte en gebruiksvriendelijke bediening mogelijk moet zijn. De HMB motortronic meerpuntssluiting is niet bedoeld om schief hangende of kromgetrokken deuren recht te trekken. Een

zorgvuldige, foutloze montage alsmede gedegen preventief onderhoud voor de functionaliteit van de deur, is noodzakelijk voor een langdurig storingsvrij functioneren.

Klacht	Signaal	Mogelijke oorzaak	Herstellen
Slot sluit onvolledig	Groene en rode LED's knipperen om en om.	Haakschoten lopen zwaar (5x harde piep hoorbaar).	Vergrendeling met afstandsbediening of sleutel openen (niet met geweld over de deurkruk)
		Deur is kromgetrokken of verkeerd afgehangen	Deur inbouw controleren en eventueel opnieuw afstellen.
		De sluitplaten zijn te strak afgesteld.	Sluitplaten opnieuw afstellen/losser afstellen.
		Schoten lopen vast.	Controleer of alle sluitposities vrij toegankelijk zijn.
		Profielcilinder zonder vrijlooppunt toegepast.	FGZ-keur vrijloop profielcilinder inbouwen (vrijlooppunt speciaal voor sloten met een overbrenging).
Slot opent of sluit niet.	Groene en rode LED's branden.	Dataverkeer tussen de motor en de besturingsunit is onderbroken.	Controleer of contactunit correct is gemonteerd. (polen +/-).
			Liggen de contactstiften bij gesloten deur op de contactvlakken?
		Één of meerdere kabels zijn beschadigd.	Alle kabels en stekerverbindingen controleren.
		Contactunit, kozijn- en deurdeel maken geen contact.	Invetten contactvlakken.
Slot vergrendelt niet.	Groene LED brandt.	Leesschakelaar schakelt niet. Magneet is buiten bereik.	Magneetpositie controleren en eventueel opnieuw afstellen. Hangnaad controleren.
		Controleren of de dagschootfunctie actief is.	Dagschootfunctie uitschakelen.

	Beide LED's branden niet.	Kortsluiting in stroom- en/of dataverkeer tussen de motor en de besturingsunit.	Controleer of de contactunit is aangesloten (polen +/-). Kabelaansluiting bij de groene multifunctionele stekker controleren.
		De spanning van de trafo is er niet of te weinig.	Uitgangsspanning van de trafo 12V DC controleren.
Deur opent niet via de afstandsbediening en/of via een externe openingsimpuls.	Rode LED brandt.	De afstandsbediening is niet ingelezen.	Inlezen afstandsbediening.
		De afstand tot de ontvanger is te groot.	Afstand tussen ontvanger en afstandsbediening verkleinen.
		De batterij van de afstandsbediening is zwak.	Afstand tussen ontvanger en afstandsbediening verkleinen en batterij wisselen.
		Blokkade van de besturingssoftware.	Reset de besturingsunit (uit- en inschakelen van de stroomvoorziening).
Deur staat open.	Groene en rode LED branden.	Hier gaat het niet om een fout. Er wordt signaleerd dat de deur langer dan 20 seconden geopend is.	Deur sluiten. Het slot vergrendelt weer automatisch.
Dagschoot blijft ingetrokken.		De trekstang achter de voorplaat loopt niet vrij. Deze wordt door de bevestigingschroeven afgeklemd.	Schroeven recht in de voorplaat Schroeven.
		Tijdsduur extern besturingssignaal op de poorten 6-12 is te lang.	Impulsduur tot ≤ 1 seconde reduceren.



## 10.2 Pakket van eisen m.b.t. bedieningsopties geleverd door derden

De motortronic is conform de NEN 5096 voor klasse 2/3 getest en wordt voorzien van 2 of 3 sterren. Bij de montage dienen onderstaande "SKG – voorschriften AE 3104" aangehouden te worden:

Eisen aan de montage instructie voor producten zonder meegeleverde elektronische bediening en/of producten met separate (nadien) te monteren bedieningsopties.

1. De control unit c.q. besturing, inclusief de autorisatie, van waaruit het open- of sluitsignaal wordt gegeven dient in de beveiligde zone te worden gemonteerd.
2. De schakeldraden bij een bedraad systeem moeten zich in de beveiligde zone bevinden.
3. De control unit c.q. besturing, inclusief de autorisatie moet een gemiddelde theoretische manipulatie tijd hebben van minstens: 6 / 24 / 48 uur (voor resp. 1, 2 en 3 sterren). Dit wordt berekend door het maximaal aantal codes van de unit te delen door de leessnelheid (het aantal mogelijke bedieningen per uur), gedeeld door 2. Bij vragen contact opnemen met de leverancier.
4. Het signaal van de lezer/ontvanger\* naar de control unit c.q. besturing mag niet kunnen worden gemanipuleerd;
  - a. Bij een bedraad systeem geldt: het signaal is geencrypteerd.
  - b. Bij een draadloos systeem geldt: het signaal mag niet worden gereproduceerd, conform de eisen zoals beschreven bij punt 3.
5. De lezer/ontvanger\* moet voldoen aan:
  - a. Bij toepassing in de niet beveiligde zone aan de identificatieklasse: 1/1/2 volgens EN 50133 1+A1 (zie ook 6: Nadere eisen aan keypad).
  - b. Bij toepassing in de beveiligde zone aan de identificatie klasse: 0 volgens EN 50133-1+A1, mits van buitenaf geen manipulatie mogelijk is.
6. De lezer/ontvanger\* moet in geval van buiten toepassing voldoen aan de dichtingsklasse: IP 55.
7. Nadere eisen aan keypad:
  - a. Minimaal aantal codes is afhankelijk van het aantal potentiële gebruikers met een eigen code.

Aantal potentiële gebruikers met eigen code	Minimale lengte code	Aantal codes
1 t/m 3	4 posities	$10^4 = 10.000$
4 t/m 30	5 posities	$10^5 = 100.000$
>30	6 posities	$10^6 = 1.000.000$

- b. Zodanig afgeschermd (privacy shield) en zodanig gemonteerd dat niet meer dan 50% van de keypad zichtbaar is vanaf een punt boven een horizontale vlak gelegen 1000 mm boven maaiveld.

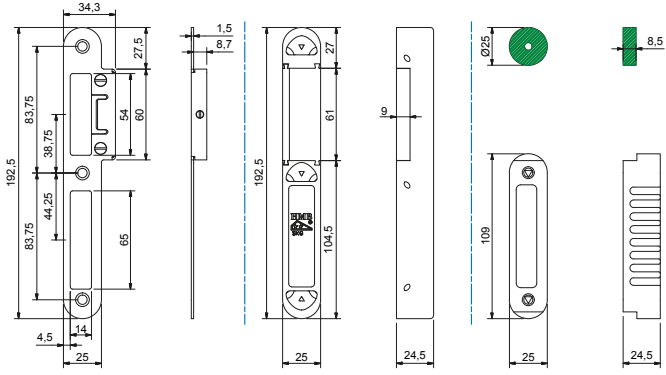
De afscherming moet duurzaam zijn en mag niet eenvoudig gedemonteerd kunnen worden (verlijming of eentoeschroeven).

\* Lezer/ontvanger, bijvoorbeeld: keycode-, infrarood-, radiofrequent-, proximate- of biometrische bediening.



# 10.5 Overzicht sluitkommen en -platen

## Hoofdslotkast / Main Lock Case



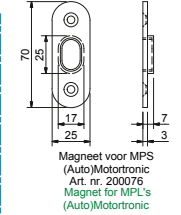
Verstelbare Sluitplaat Dag- en Nachtschoot  
Art. nr. 706380 (Korte Lip, Din Ls)  
Art. nr. 706390 (Korte Lip, Din Rs)  
Art. nr. 706400 (Lange Lip, Din Ls)  
Art. nr. 706410 (Lange Lip, Din Rs)  
Adjustable Strike (Short, Long)  
for Main Lock Case

Sluitkom Dag- en Nachtschoot  
Art. nr. 707025 (Din Ls/Rs)  
Casing for Adjustable Strike  
Latch- and Deadbolt

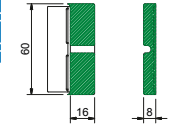
Opvulling t.b.v Verstelbare Sluitplaat  
Art. nr. 700006  
Spacer ring for Adjustable Strike

Sluitkom Nachtschoot  
Art. nr. 707022 (Din Ls/Rs)  
Casing for Adjustable Strike  
Deadbolt

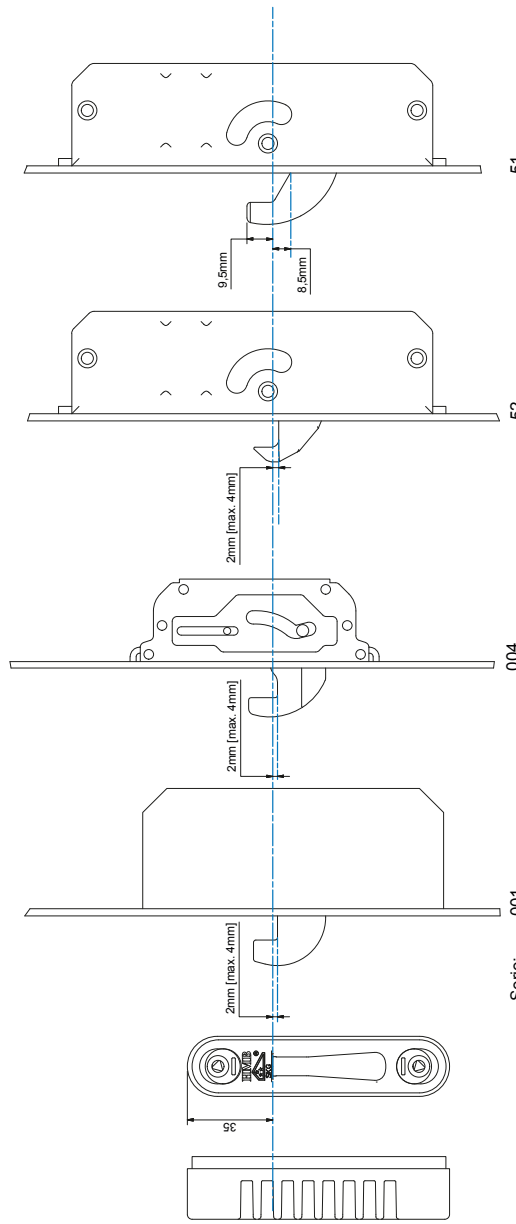
## Motorsluitingen / Motorized Locks



## Verlengblokkjes / Strike Extenders



Verlengblokkjes voor Verst. Sluitpl.  
Art. nr. 600599 (16 mm)  
Art. nr. 600598 (12 mm)  
Art. nr. 600597 (8 mm)  
Art. nr. 600596 (4 mm)  
Strike Extenders (size)



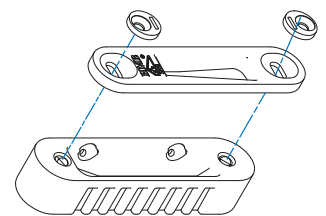
51

52

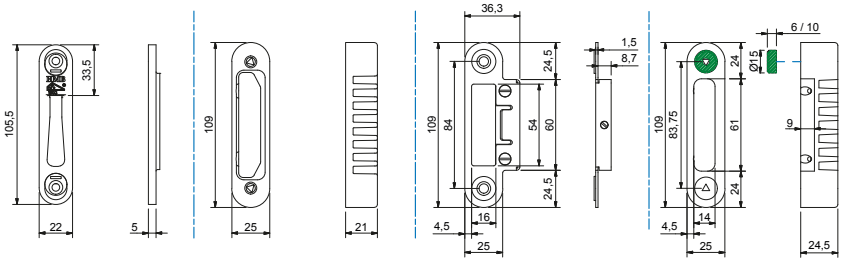
004  
005  
006  
007  
008  
013

001  
002  
003

Serie:  
Series:



## Bijzaken / Additional Lock Cases

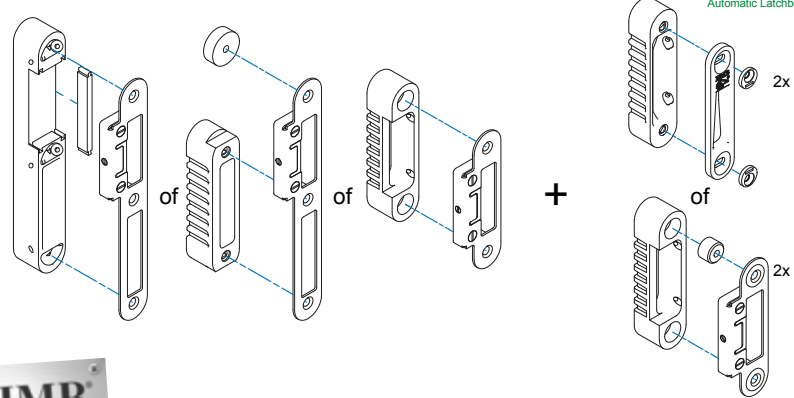


Verstelbare Sluitplaat Haakschoot  
Art. nr. 600357  
Adjustable Strike for Hookbolt

Sluitkom Haakschoot  
Art. nr. 707023  
Casing for Adjustable Strike  
Hookbolt

Verstelbare Loopsluitplaat Dagschoot  
Art. nr. 706420 (Korte Lip) (Short)  
Art. nr. 706430 (Lange Lip) (Long)  
Adjustable strike for Latchbolt  
Verst. Sluitpl. Automatic Dagschoot  
Art. nr. 706440 (Korte Lip)  
Adjustable Strike for Automatic  
Latchbolt (Short)

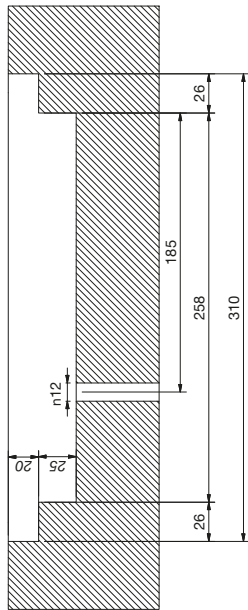
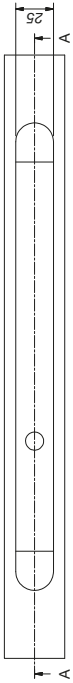
Sluitkom Dagschoot  
Art. nr. 707021  
Casing for Adjustable Strike  
Latchbolt  
Magneet t.b.v Automatic Dagschoot  
Art. nr. 200089 (6 mm)  
Art. nr. 200179 (10 mm)  
Magnet for Adjustable Strike  
Automatic Latchbolt



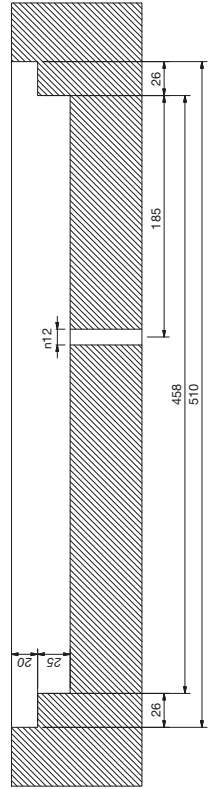
Schroeven en Scharnieren volgens SKG-KNOB		
SKG Klasse per Houtsoort	RC2 in Naalhout (2")	RC3 in Loofhout (3")
Voorplaat in deur	4,0 x 50 mm	4,5 x 45 mm
Sluitplaat op sluitkom	4,0 x 40 mm	4,5 x 45 mm
Sluitplaat op sluitkom	4,0 x 30 mm	4,0 x 40 mm
Aantal scharnieren benodigd	4 (2 bov., 1 mid., 1 ond)	5 (2 bov., 1 mid., 2 ond)
Screws and Hinges in accordance with SKG-KNOB		
SKG Class per type of wood	RC2 in Softwood (2")	RC3 in Hardwood (3")
Front plate in door	4,0 x 50 mm	4,5 x 45 mm
Strike casing in frame	4,5 x 45 mm	4,5 x 45 mm
Strike plate on strike casing	4,0 x 30 mm	4,0 x 40 mm
Number of hinges needed	4 (2 top., 1 mid., 1 bot)	5 (2 top., 1 mid., 2 bot)



## 10.6 Infreestekening kabelovergang 200287 en 200288 incl. eindkapjes



A-A (1 : 2)



A-A (1 : 2)

Art. 200287

Art. 200288



HMB profite locks & tools Einsteinweg 17-19, 3404 LH IJsselstein (U)

T: +31 (0)30 686 8330 F: +31 (0)30 687 5688 E: hmb@hmb.nu W: www.hmb.nu